

2ТРМО

Измеритель микропроцессорный
двухканальный



Руководство по эксплуатации

Содержание

Указания по безопасному применению.....	5
Введение	6
Используемые аббревиатуры	7
1 Назначение и функции.....	8
2 Технические характеристики и условия эксплуатации	9
2.1 Технические характеристики	9
2.2 Условия эксплуатации.....	13
3 Меры безопасности	14
4 Монтаж.....	16
4.1 Установка прибора настенного крепления Н	16
4.2 Установка прибора щитового крепления Щ1	18
4.3 Установка прибора щитового крепления Щ2	21
4.4 Установка прибора щитового крепления Щ11	24
4.5 «Быстрая» замена прибора (корпус Щ11).....	27
4.6 Установка прибора DIN-реечного крепления Д	28
5 Подключение.....	29
5.1 Рекомендации по подключению	29
5.2 Первое включение	31
5.3 Назначение контактов клеммника.....	32
5.4 Подключение датчиков	34
5.4.1 Общие сведения	34
5.4.2 Подключение ТС по трехпроводной схеме	35
5.4.3 Подключение ТС по двухпроводной схеме.....	36

5.4.4 Подключение ТП.....	37
5.4.5 Подключение датчиков с унифицированным выходным сигналом тока или напряжения.....	38
6 Эксплуатация	40
6.1 Принцип работы.....	40
6.2 Управление и индикация.....	42
6.3 Включение и работа	45
7 Настройка	46
7.1 Последовательность настройки	46
7.2 Настройка режима индикации	49
7.3 Настройка цифровой фильтрации измерений	50
7.4 Коррекция измерительной характеристики датчиков	53
7.5 Настройка вычисления квадратного корня	55
8 Техническое обслуживание	56
8.1 Общие указания.....	56
8.2 Юстировка.....	56
8.2.1 Общие сведения.....	56
8.2.2 Юстировка при работе с ТС	58
8.2.3 Юстировка при работе с ТП и датчиками постоянного тока или напряжения	60
9 Маркировка	61
10 Упаковка	62
11 Транспортирование и хранение.....	62
12 Комплектность	63
13 Гарантийные обязательства.....	64
Приложение А. Настраиваемые параметры	65

Приложение Б. Возможные неисправности и способы их устранения	72
--	-----------

Указания по безопасному применению

В данном руководстве применяются следующие предупреждения:



ОПАСНОСТЬ

Ключевое слово ОПАСНОСТЬ используется для предупреждения о непосредственной угрозе здоровью. Возможные последствия могут включать в себя смерть, постоянную или длительную нетрудоспособность.



ПРЕДУПРЕЖДЕНИЕ

Ключевое слово ПРЕДУПРЕЖДЕНИЕ используется, чтобы предупредить о повреждении имущества и устройств. Возможные последствия могут включать в себя повреждения имущества, например, прибора или подключенных к нему устройств.



ВНИМАНИЕ

Ключевое слово ВНИМАНИЕ используется, чтобы предупредить о потенциально опасной ситуации. Возможные последствия могут включать в себя незначительные травмы.



ПРИМЕЧАНИЕ

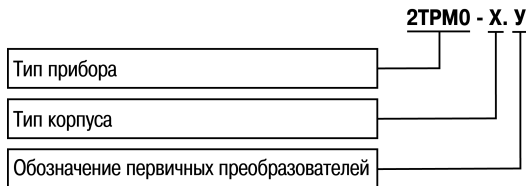
Ключевое слово ПРИМЕЧАНИЕ используется для дополнения, уточнения, толкования основного текста раздела/подраздела и/или пояснения специфических аспектов работы с прибором.

Введение

Настоящее Руководство по эксплуатации предназначено для ознакомления обслуживающего персонала с устройством, принципом действия, конструкцией, технической эксплуатацией и обслуживанием измерителя-регулятора микропроцессорного двухканального 2ТРМО с универсальными измерительными входами (в дальнейшем по тексту именуемого «прибор» или «2ТРМО»).

Подключение, регулировка и техобслуживание прибора должны производиться только квалифицированными специалистами после прочтения настоящего руководства по эксплуатации.

Прибор изготавливается в различных модификациях, зашифрованных в коде полного условного обозначения.



Тип корпуса:

Н — корпус настенного крепления;

Щ1 — корпус щитового крепления;

Щ11 — корпус щитового крепления со съёмным клеммником;

Щ2 — корпус щитового крепления;

Д — корпус для установки на DIN-рейку.

Обозначение первичных преобразователей:

У – универсальные измерительные входы.

Пример записи обозначения прибора в документации другой продукции, где он может быть применен:

Измеритель микропроцессорный двухканальный **2ТРМ0-Н.У ТУ 4217-041-46526536-2013**.

Используемые аббревиатуры

КХС — компенсация «холодного спая».

ТП — преобразователь термоэлектрический (термопара).

ТС — термопреобразователь сопротивления.

ХС — «холодный спай».

1 Назначение и функции

Прибор предназначен для индикации технологических параметров, измеряемых первичными преобразователями (датчиками температуры, давления и др.).

Прибор соответствует ГОСТ Р 52931–2008 и относится к изделиям государственной системы промышленных приборов и средств автоматизации.

Прибор зарегистрирован в Государственном реестре средств измерений.

Прибор может быть применен на промышленных объектах, подконтрольных Ростехнадзору.

Прибор позволяет выполнять следующие функции:

- измерение температуры и/или других физических величин (давления, влажности, расхода, уровня и т.п.) в двух различных точках с помощью датчиков, подключаемых к универсальным входам прибора;
- обработку входных сигналов:
 - цифровую фильтрацию и коррекцию;
 - масштабирование унифицированного сигнала для отображения на индикаторе физической величины;
 - вычисление и индикацию квадратного корня из измеряемой величины;
- вычисление разности двух измеряемых величин ($\Delta T = T_1 - T_2$);
- отображение текущего измерения на встроенном цифровом индикаторе;
- сохранение при отключении питания в энергонезависимой памяти функциональных параметров прибора, заданных при настройке.

2 Технические характеристики и условия эксплуатации

2.1 Технические характеристики

Таблица 2.1 – Характеристики прибора

Наименование	Значение
Диапазон переменного напряжения питания для всех типов корпусов: <ul style="list-style-type: none">• напряжение• частота	90...245 В 47...63 Гц
Потребляемая мощность (для приборов с переменным напряжением питания)	не более 10 Вт
Диапазон постоянного напряжения питания (только для приборов с типом корпуса Щ11)	20...375 В (номинальное напряжение 24 В)
Потребляемая мощность (только для приборов с типом корпуса Щ11)	не более 7 ВА
Напряжение встроенного источника питания постоянного тока	24 ± 2,4 В
Максимально допустимый ток встроенного источника питания	80 мА
Количество каналов	2
Время опроса входа: <ul style="list-style-type: none">• ТС• ТП и унифицированные сигналы постоянного напряжения и тока	не более 0,8 сек не более 0,4 сек

Продолжение таблицы 2.1

Наименование	Значение
<ul style="list-style-type: none"> • унифицированные сигналы постоянного напряжения и тока в приборах с типом корпуса Щ11 	не более 0,1 сек
Степень защиты корпуса: <ul style="list-style-type: none"> • настенный Н • щитовые Щ1, Щ2, Щ11 (со стороны лицевой панели) • DIN-реечный Д (со стороны лицевой панели) 	IP44 IP54 IP20
Габаритные размеры прибора: <ul style="list-style-type: none"> • настенный Н • щитовой Щ1 • щитовой Щ11 • щитовой Щ2 • DIN-реечный Д 	(105 × 130 × 65) ± 1 мм (96 × 96 × 65) ± 1 мм (96 × 96 × 47) ± 1 мм (96 × 48 × 100) ± 1 мм (72 × 90 × 58) ± 1 мм
Масса прибора	не более 0,5 кг
Средний срок службы	8 лет

Таблица 2.2 – Датчики и входные сигналы

Датчик или входной сигнал	Диапазон измерений	Значение единицы младшего разряда ²⁾	Предел основной приведенной погрешности, %
ТС и ТП по ГОСТ 6651-2009³⁾			
Cu 50 ($\alpha = 0,00426 \text{ } ^\circ\text{C}^{-1}$) ¹⁾	-50...+200 °C	0,1 °C	± 0,25
50M ($\alpha = 0,00428 \text{ } ^\circ\text{C}^{-1}$)	-200...+200 °C	0,1; 1,0 °C	
Pt 50 ($\alpha = 0,00385 \text{ } ^\circ\text{C}^{-1}$)	-200...+850 °C	0,1; 1,0 °C	
50П ($\alpha = 0,00391 \text{ } ^\circ\text{C}^{-1}$)	-240...+1100 °C	0,1; 1,0 °C	
Cu 100 ($\alpha = 0,00426 \text{ } ^\circ\text{C}^{-1}$)	-50...+200 °C	0,1 °C	
100M ($\alpha = 0,00428 \text{ } ^\circ\text{C}^{-1}$)	-200...+200 °C	0,1; 1,0 °C	
Pt 100 ($\alpha = 0,00385 \text{ } ^\circ\text{C}^{-1}$)	-200...+850 °C	0,1; 1,0 °C	
100П ($\alpha = 0,00391 \text{ } ^\circ\text{C}^{-1}$)	-240...+1100 °C	0,1; 1,0 °C	
Ni 100 ($\alpha = 0,00617 \text{ } ^\circ\text{C}^{-1}$)	-60...+180 °C	0,1 °C	
Pt 500 ($\alpha=0,00385 \text{ } ^\circ\text{C}^{-1}$)	-200...+850 °C	0,1; 1,0 °C	
500П ($\alpha = 0,00391 \text{ } ^\circ\text{C}^{-1}$)	-250...+1100 °C	0,1; 1,0 °C	
Cu 500 ($\alpha = 0,00426 \text{ } ^\circ\text{C}^{-1}$)	-50...+200 °C	0,1 °C	
500M ($\alpha = 0,00428 \text{ } ^\circ\text{C}^{-1}$)	-200...+200 °C	0,1; 1,0 °C	
Ni500 ($\alpha = 0,00617 \text{ } ^\circ\text{C}^{-1}$)	-60...+180 °C	0,1 °C	
Cu 1000 ($\alpha = 0,00426 \text{ } ^\circ\text{C}^{-1}$)	-50...+200 °C	0,1 °C	
1000M ($\alpha = 0,00428 \text{ } ^\circ\text{C}^{-1}$)	-200...+200 °C	0,1; 1,0 °C	
Pt 1000 ($\alpha = 0,00385 \text{ } ^\circ\text{C}^{-1}$)	-200...+850 °C	0,1; 1,0 °C	

Продолжение таблицы 2.2

Датчик или входной сигнал	Диапазон измерений	Значение единицы младшего разряда ²⁾	Предел основной приведенной погрешности, %
Термоэлектрические преобразователи по ГОСТ Р 8.585-2001			
ТХК (L)	-200...+800 °С	0,1; 1,0 °С	± 0,5 (± 0,25) ⁴⁾
ТЖК (J)	-200...+1200 °С	0,1; 1,0 °С	
ТНН (N)	-200...+1300 °С	0,1; 1,0 °С	
ТХА (K)	-200...+1360 °С	0,1; 1,0 °С	
ТПП (S)	-50...+1750 °С	0,1; 1,0 °С	
ТПП (R)	-50...+1750 °С	0,1; 1,0 °С	
ТПР (B)	+200...+1800 °С	0,1; 1,0 °С	
ТВР (A-1)	0...+2500 °С	0,1; 1,0 °С	
ТВР (A-2)	0...+1800 °С	0,1; 1,0 °С	
ТВР (A-3)	0...+1800 °С	0,1; 1,0 °С	
ТМК (T)	-250...+400 °С	0,1; 1,0 °С	
Сигнал постоянного напряжения			
-50...+50 мВ	0...100 %	0,1; 1,0 %	± 0,25
Унифицированные сигналы по ГОСТ 26.011-80			
0...1 В	0...100 %	0,1; 1,0 %	± 0,25
0...5 мА	0...100 %	0,1; 1,0 %	

Продолжение таблицы 2.2

Датчик или входной сигнал	Диапазон измерений	Значение единицы младшего разряда ²⁾	Предел основной приведенной погрешности, %
0...20 мА	0...100 %	0,1; 1,0 %	± 0,25
4...20 мА	0...100 %	0,1; 1,0 %	

Примечания

¹⁾ температурный коэффициент ТС – отношение разницы сопротивлений датчика, измеренных при температуре 100 и 0 °С, к его сопротивлению, измеренному при 0 °С (R_0), деленное на 100 °С и округленное до пятого знака после запятой.

²⁾ при температуре выше 999,9 и ниже минус 199,9 °С цена единицы младшего разряда равна 1 °С.

³⁾ допускается применение нестандартизованного медного ТС с $R_0 = 53$ Ом, $\alpha = 0,00426$ °С⁻¹ и диапазоном измерений от минус 50 до +180 °С.

⁴⁾ основная приведенная погрешность без компенсации холодного спая.

2.2 Условия эксплуатации

Прибор предназначен для эксплуатации при следующих условиях:

- закрытые взрывобезопасные помещения без агрессивных паров и газов;
- температура окружающего воздуха от минус 20 до +50 °С;



ПРИМЕЧАНИЕ

Для модификаций прибора, выпущенных по специальному заказу, допускается эксплуатация при температуре окружающего воздуха от минус 40 до +50 °С.

- верхний предел относительной влажности воздуха: не более 80 % при +35 °С и более низких температурах без конденсации влаги;

- атмосферное давление от 84 до 106,7 кПа.

По устойчивости к электромагнитным воздействиям и по уровню излучаемых радиопомех прибор соответствует оборудованию класса А по ГОСТ 51522–1999 (МЭК 61326-1).

По устойчивости к механическим воздействиям при эксплуатации прибор соответствует группе исполнения N2 по ГОСТ Р 52931–2008.

По устойчивости к климатическим воздействиям при эксплуатации прибор соответствует группе исполнения В4 по ГОСТ Р 52931–2008.



ПРИМЕЧАНИЕ

Требования в части внешних воздействующих факторов являются обязательными, так как относятся к требованиям безопасности.

3 Меры безопасности



ВНИМАНИЕ

На клеммнике присутствует опасное для жизни напряжение величиной до 250 В. Любые подключения к прибору и работы по его техническому обслуживанию следует производить только при отключенном питании прибора.

По способу защиты от поражения электрическим током прибор соответствует классу II по ГОСТ 12.2.007.0-75.

При эксплуатации, техническом обслуживании и проверке следует соблюдать требования ГОСТ 12.3.019-80, Правил эксплуатации электроустановок потребителей и Правил охраны труда при эксплуатации электроустановок потребителей.

Не допускается попадание влаги на контакты выходного разъема и внутренние электроэлементы прибора. Запрещено использовать прибор в агрессивных средах с содержанием в атмосфере кислот, щелочей, масел и т. п.

4 Монтаж

4.1 Установка прибора настенного крепления Н

Для установки прибора следует:

1. Закрепить кронштейн тремя винтами М4 × 20 на поверхности, предназначенной для установки прибора (см. рисунок 4.2).



ПРИМЕЧАНИЕ

Винты для крепления кронштейна не входят в комплект поставки.

2. Зацепить крепежный уголок на задней стенке прибора за верхнюю кромку кронштейна.
3. Прикрепить прибор к кронштейну винтом из комплекта поставки.

Демонтаж прибора следует производить в обратном порядке.



ПРИМЕЧАНИЕ

Подключение проводов производится при снятой крышке прибора. Для удобства подключения следует зафиксировать основание прибора на кронштейне крепежным винтом.

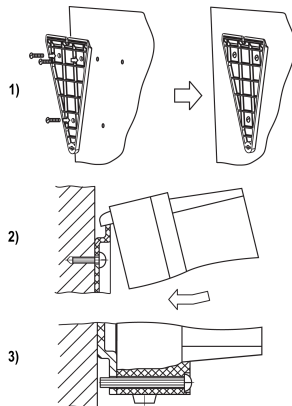


Рисунок 4.1 – Монтаж прибора настенного крепления

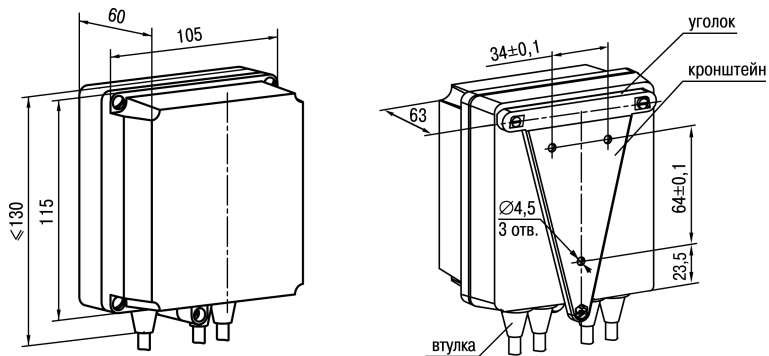


Рисунок 4.2 – Габаритные размеры корпуса Н



ПРИМЕЧАНИЕ

Втулки следует подрезать в соответствии с диаметром вводного кабеля.

4.2 Установка прибора щитового крепления Щ1

Для установки прибора следует:

1. Подготовить на щите управления место для установки прибора (см. *рисунок 4.4*).
2. Установить прокладку на рамку прибора для обеспечения степени защиты IP54.
3. Вставить прибор в специально подготовленное отверстие на лицевой панели щита.
4. Вставить фиксаторы из комплекта поставки в отверстия на боковых стенках прибора.
5. С усилием завернуть винты M4 × 35 из комплекта поставки в отверстия каждого фиксатора так, чтобы прибор был плотно прижат к лицевой панели щита.

Демонтаж прибора следует производить в обратном порядке.

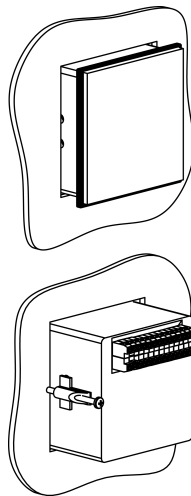


Рисунок 4.3 – Монтаж прибора щитового крепления

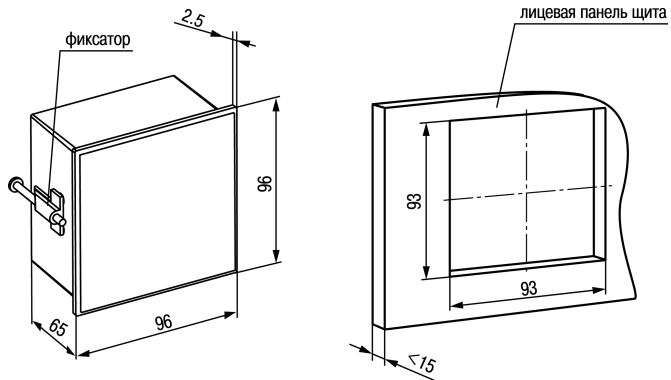


Рисунок 4.4 – Габаритные размеры корпуса Щ1

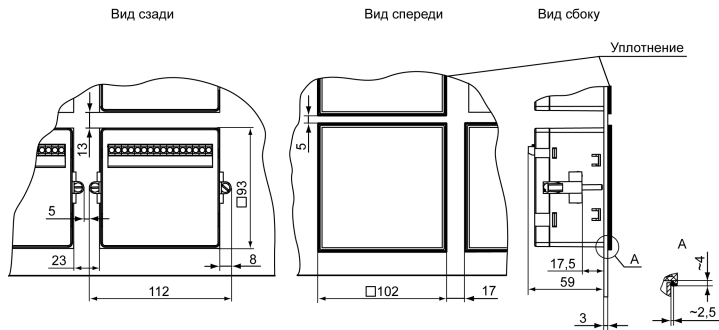


Рисунок 4.5 – Прибор в корпусе Щ1, установленный в щит толщиной 3 мм

4.3 Установка прибора щитового крепления Щ2

Для установки прибора следует:

1. Подготовить на щите управления место для установки прибора (см. *рисунок 4.8*).
2. Установить прокладку на рамку прибора для обеспечения степени защиты IP54.
3. Вставить прибор в специально подготовленное отверстие на лицевой панели щита.
4. Вставить фиксаторы из комплекта поставки в отверстия на боковых стенках прибора.
5. С усилием завернуть винты M4 × 35 из комплекта поставки в отверстия каждого фиксатора так, чтобы прибор был плотно прижат к лицевой панели щита.

Демонтаж прибора следует производить в обратном порядке.

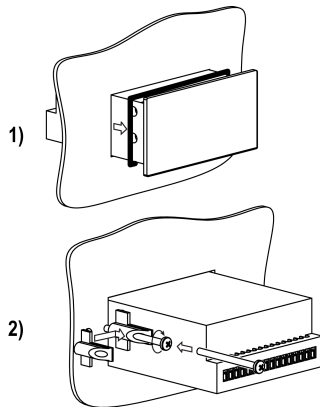


Рисунок 4.6 – Монтаж прибора щитового крепления

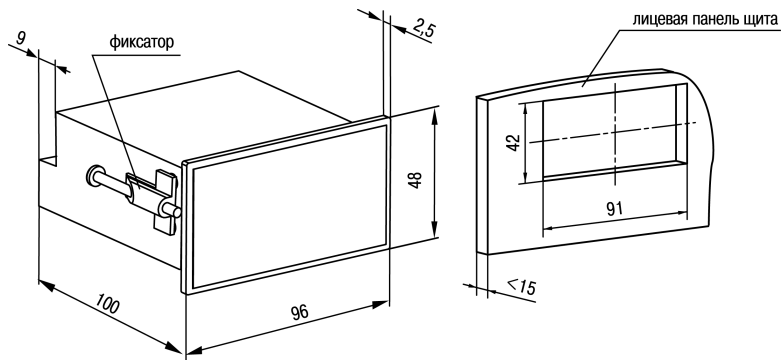


Рисунок 4.7 – Габаритные размеры корпуса Щ2

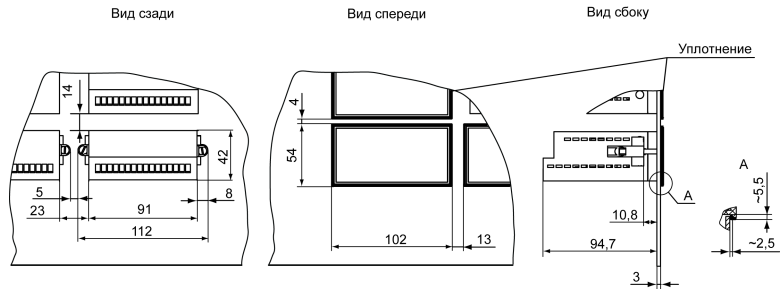


Рисунок 4.8 – Прибор в корпусе Щ2, установленный в щит толщиной 3 мм

4.4 Установка прибора щитового крепления Щ11

Для установки прибора следует:

1. Подготовить на щите управления место для установки прибора (см. *рисунок 4.10*).
2. Установить прокладку на рамку прибора для обеспечения степени защиты IP54.
3. Вставить прибор в специально подготовленное отверстие на лицевой панели щита.
4. Вставить фиксаторы из комплекта поставки в отверстия на боковых стенках прибора.
5. С усилием завернуть винты M4 × 35 из комплекта поставки в отверстия каждого фиксатора так, чтобы прибор был плотно прижат к лицевой панели щита.

Демонтаж прибора следует производить в обратном порядке.

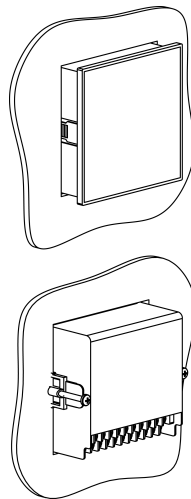


Рисунок 4.9 – Монтаж прибора в корпусе Щ11

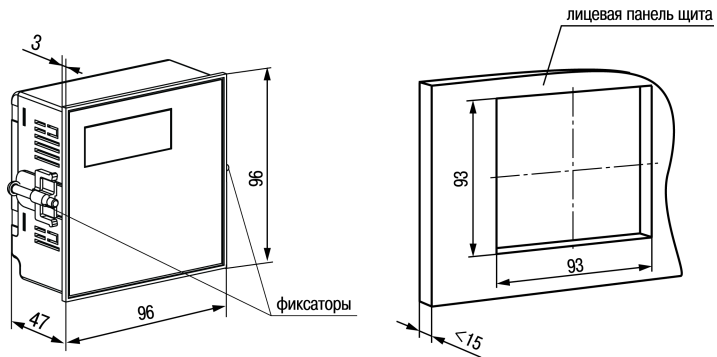


Рисунок 4.10 – Габаритные размеры корпуса Щ11

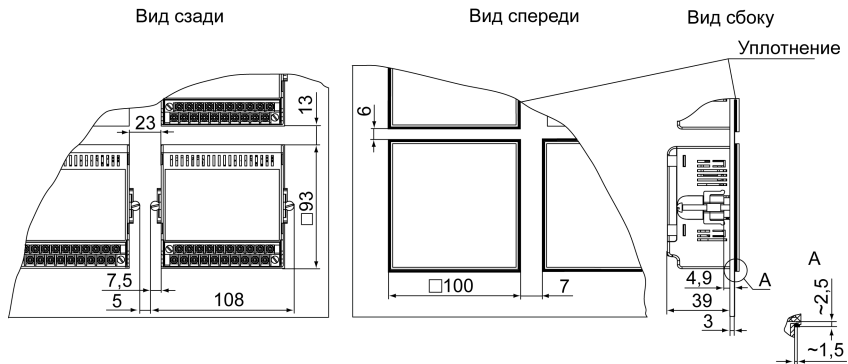


Рисунок 4.11 – Прибор в корпусе Щ11, установленный в щит толщиной 3 мм

4.5 «Быстрая» замена прибора (корпус Щ11)

Конструкция клеммника прибора, выполненного в корпусе Щ11, позволяет осуществить оперативную замену прибора без демонтажа подключенных к нему внешних линий связи.

Для замены прибора следует:

1. Обесточить все линии связи, подходящие к прибору, в т. ч. линии питания.
2. Отвинтить два крепежных винта по краям клеммной колодки прибора.
3. Отделить съемную часть колодки от прибора вместе с подключенными внешними линиями связи при помощи отвертки или другого подходящего инструмента.
4. Вынуть прибор из щита, а на его место установить другой с предварительно удаленной разъемной частью клемм.
5. Подсоединить к установленному прибору снятую часть клемм с подключенными внешними линиями связи.
6. Завинтить крепежные винты клеммной колодки.

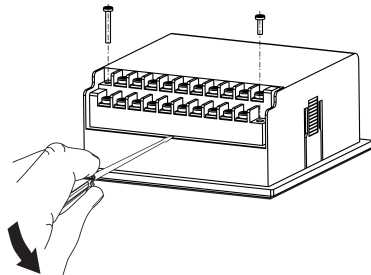


Рисунок 4.12 – «Быстрая» замена прибора

4.6 Установка прибора DIN-реечного крепления Д

Для установки прибора следует:

1. Подготовить место на DIN-рейке для установки прибора (см. *рисунок 4.14*).
2. Установить прибор на DIN-рейку.
3. С усилием придавить прибор к DIN-рейке в направлении, показанном стрелкой, до фиксации защелки.

Для демонтажа прибора следует:

1. Отсоединить линии связи с внешними устройствами.
2. В проушину защелки вставить острие отвертки.
3. Защелку отжать, после чего отвести прибор от DIN-рейки.

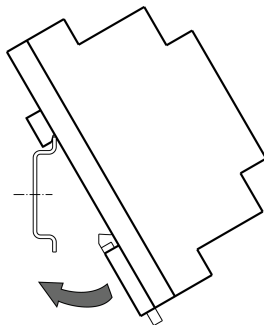


Рисунок 4.13 – Монтаж прибора с креплением на DIN-рейку

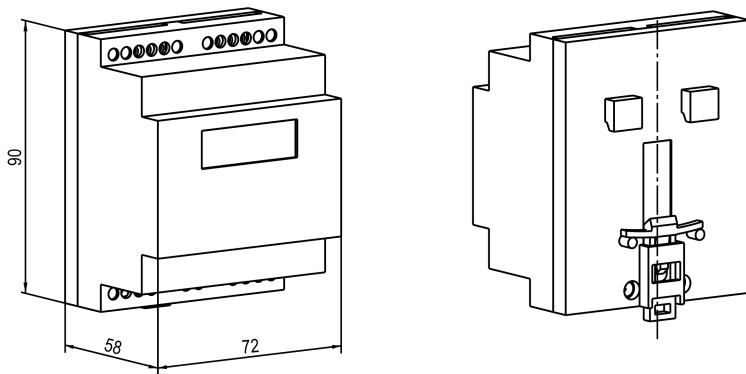


Рисунок 4.14 – Габаритные размеры корпуса Д

5 Подключение

5.1 Рекомендации по подключению

Для обеспечения надежности электрических соединений следует использовать медные многожильные кабели. Концы кабелей следует зачистить, потом залудить их или использовать кабельные наконечники.

Требования к сечениям жил кабелей указаны на рисунке ниже.

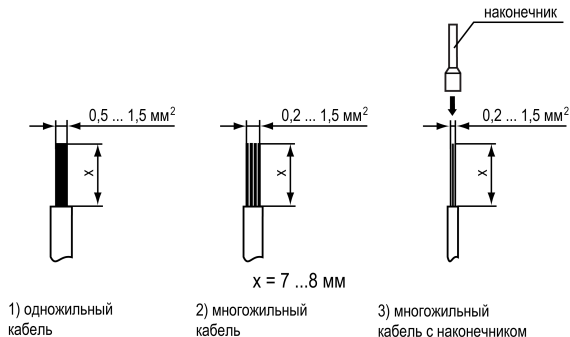


Рисунок 5.1 – Требования к сечениям жил кабелей

Общие требования к линиям соединений:

- При прокладке кабелей следует выделить линии связи, соединяющие прибор с датчиком в самостоятельную трассу (или несколько трасс) и расположить ее (или их) отдельно от силовых кабелей, а также от кабелей, создающих высокочастотные и импульсные помехи.
- Для защиты входов прибора от влияния промышленных электромагнитных помех линии связи прибора с датчиком следует экранировать. В качестве экранов могут быть использованы как специальные кабели с экранирующими оплетками, так и заземленные стальные трубы подходящего диаметра. Экраны кабелей с экранирующими оплетками следует подключить к контакту функционального заземления (FE) в щите управления.
- Следует устанавливать фильтры сетевых помех в линиях питания прибора.

- Следует устанавливать искрогасящие фильтры в линиях коммутации силового оборудования.

При монтаже системы, в которой работает прибор, следует учитывать правила организации эффективного заземления:

- все заземляющие линии прокладывать по схеме «звезда» с обеспечением хорошего контакта;
- все заземляющие цепи должны быть выполнены проводами наибольшего сечения;
- запрещается объединять клемму прибора с маркировкой «Общая» и заземляющие линии.

5.2 Первое включение



ОПАСНОСТЬ

После распаковки прибора следует убедиться, что во время транспортировки прибор не был поврежден.

Если прибор находился длительное время при температуре ниже минус 20 °С, то перед включением и началом работ необходимо выдержать его в помещении с температурой, соответствующей рабочему диапазону, в течение 30 минут.

Для подключения прибора следует выполнить действия:

1. Подключить прибор к ИП.



ВНИМАНИЕ

Перед подачей питания на прибор следует проверить правильность подключения напряжения питания и его уровень.

2. Подключить линии связи «прибор – датчики» к первичным преобразователям и входам прибора.

3. Подать питание на прибор.
4. Выполнить настройку прибора.
5. Снять питание.

5.3 Назначение контактов клеммника



ПРИМЕЧАНИЕ

На рисунках серым цветом отмечены неиспользуемые клеммы.

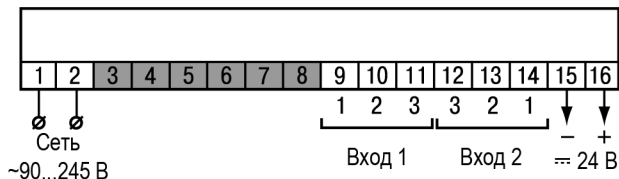


Рисунок 5.2 – Назначение контактов клеммной колодки прибора в настенном Н и щитовом Щ1, Щ2 типах корпусов

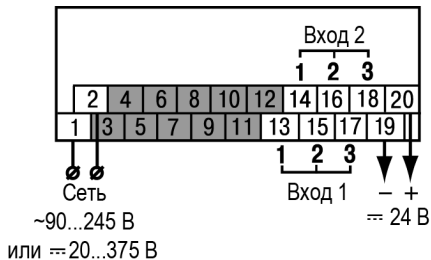


Рисунок 5.3 – Назначение контактов клеммной колодки прибора в корпусе Щ11

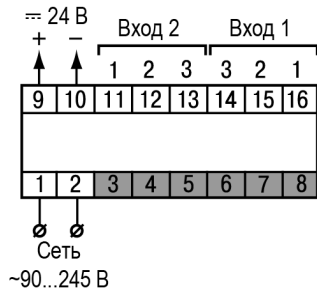


Рисунок 5.4 – Назначение контактов клеммной колодки прибора в DIN-реечном Д корпусе

5.4 Подключение датчиков

5.4.1 Общие сведения

Входные измерительные устройства в приборе являются универсальными, т. е. к ним можно подключать любые первичные преобразователи (датчики) из перечисленных в *таблице 2.2*. К входам прибора можно подключить одновременно два датчика разных типов в любых сочетаниях.



ПРЕДУПРЕЖДЕНИЕ

Для защиты входных цепей прибора от возможного пробоя зарядами статического электричества, накопленного на линиях связи «прибор – датчик», перед подключением к клеммнику прибора их жилы следует на 1–2 секунды соединить с винтом функционального заземления (FE) щита.

Во время проверки исправности датчика и линии связи следует отключить прибор от сети питания. Для избежания выхода прибора из строя при «прозвонке» связей следует использовать измерительные устройства с напряжением питания не более 4,5 В. При более высоких напряжениях питания этих устройств отключение датчика от прибора обязательно.

Параметры линии соединения прибора с датчиком приведены в *таблице 5.1*.

Таблица 5.1 – Параметры линии связи прибора с датчиками

Тип датчика	Длина линий, м, не более	Сопротивление линии, Ом, не более	Исполнение линии
ТС	100	15	Двух- или трехпроводная. Провода равной длины и сечения
ТП	20	100	Термоэлектродный кабель (компенсационный)

Продолжение таблицы 5.1

Тип датчика	Длина линий, м, не более	Сопротивление линии, Ом, не более	Исполнение линии
Унифицированный сигнал постоянного тока	100	100	Двухпроводная
Унифицированный сигнал напряжения постоянного тока	100	5	Двухпроводная



ПРИМЕЧАНИЕ

На схемах подключения вместо номера входа (выхода) указан X (например, X-1).

Цифровые входы прибора разделены на группы по четыре входа, гальванически изолированные от других цепей. Каждая группа входов имеет свою общую клемму питания. Подключать дискретные датчики к входам можно только относительно клеммы питания входов для данной группы

5.4.2 Подключение ТС по трехпроводной схеме

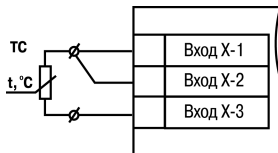


Рисунок 5.5 – Трехпроводная схема подключения ТС

В приборе используется трехпроводная схема подключения ТС.

Допускается соединение ТС с прибором по двухпроводной линии только с обязательным выполнением определенных условий (см. раздел ниже).

5.4.3 Подключение ТС по двухпроводной схеме

Соединение ТС с прибором по двухпроводной схеме следует производить в случае невозможности использования трехпроводной схемы, например, при установке прибора на объектах, оборудованных ранее проложенными двухпроводными монтажными трассами.

Для компенсации паразитного сопротивления проводов следует выполнить действия:

1. Перед началом работы установить перемычки между контактами Вход X-1 и Вход X-2 клеммника прибора, а двухпроводную линию подключить к контактам Вход X-2 и Вход X-3.
2. Подключить к противоположным от прибора концам линии связи «ТС-прибор» вместо ТС магазин сопротивлений с классом точности не более 0,05 (например, P4831).
3. Установить на магазине сопротивлений значение, равное сопротивлению ТС при температуре 0 °С (в зависимости от типа датчика).
4. Подать на прибор питание.
5. Через 15 – 20 секунд по показаниям цифрового индикатора определить величину отклонения температуры от 0 °С по каждому каналу измерения.

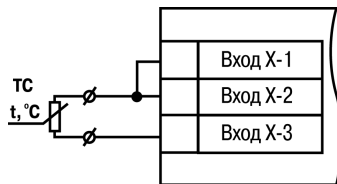


Рисунок 5.6 – Двухпроводная схема подключения ТС

6. Ввести в память прибора значение коррекции **сдвиг характеристики** для каждого канала ($b1-i$ и $b2-i$), равное по величине показаниям прибора и взятое с противоположным знаком.
7. Проверить правильность задания коррекции. Для этого выйти из настройки и убедиться, что на цифровом индикаторе отображается значение $0,0 \pm 0,2$ °С.
8. Отключить питание прибора, отсоединить линию связи от магазина сопротивлений и подключить ее к ТС.

5.4.4 Подключение ТП



ВНИМАНИЕ

Запрещается использовать ТП с неизолированным рабочим спаем.

В приборе предусмотрена схема автоматической компенсации температуры свободных концов ТП. Датчик температуры «холодного спая» установлен рядом с клеммником прибора.

Прибор имеет функцию «внешней» компенсации «холодного спая» ТП. Для настройки функции необходимо задействовать два входа прибора (далее «вход измерения» и «вход компенсации») и выполнить действия:

1. К входу измерения подключить ТП.
2. К входу компенсации подключить датчик, который будет измерять температуру в месте «холодного спая». Тип внешнего датчика может быть любым из поддерживаемых прибором.

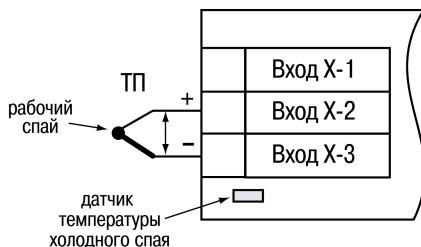


Рисунок 5.7 – Схема подключения термопары

3. Для входа измерения в параметре ($b\ I-D$ или $b2-D$) указать код типа подключенной ТП.
4. Для входа компенсации в параметре ($b2-D$ или $b\ I-D$) указать код типа подключенного внешнего датчика.
5. Для входа измерения в параметре ($b\ I-Ч$ или $b2-Ч$) указать номер входа компенсации. По умолчанию установлен код **0** - компенсация по встроенному датчику. Параметр ($b\ I-Ч$ или $b2-Ч$) отображается только при настроенном типе датчика ТП на входе измерения.



ПРИМЕЧАНИЕ

Для отключения компенсации «холодного спая» необходимо ввести код **100** (см. раздел 7.1). Компенсация «холодного спая» будет вновь включена только при изменении кода датчика или новом включении прибора.

5.4.5 Подключение датчиков с унифицированным выходным сигналом тока или напряжения

Подключать датчики с выходным сигналом в виде постоянного напряжения (от минус 50,0 до 50,0 мВ или от 0 до 1,0 В) можно непосредственно к входным контактам прибора.

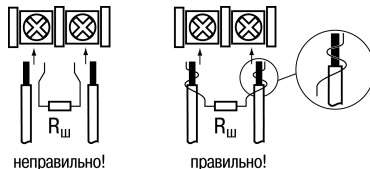


Рисунок 5.8 – Подключение шунтирующего резистора

Подключение датчиков с выходом в виде тока (0...5,0 мА, 0...20,0 мА или 4,0...20,0 мА) следует выполнять только после установки шунтирующего резистора сопротивлением 49,9 Ом (допуск не более 0,1 %), подключение которого необходимо производить в соответствии с *рисунком 5.10*. Вывод резистора следует заводить с той же стороны винтовой клеммы, что и провод от датчика. При использовании провода сечением более 0,35 мм конец провода и вывод резистора необходимо скрутить или спаять.



ВНИМАНИЕ

Невыполнение этого требования может привести к пропаданию контакта между выводом резистора и клеммы, что повлечет повреждение входа прибора!

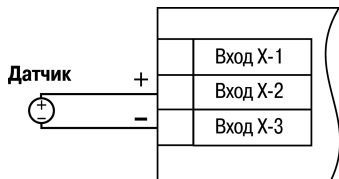


Рисунок 5.9 – Схема подключения активного датчика с выходом в виде напряжения от -50 до 50 мВ или от 0 до 1 В

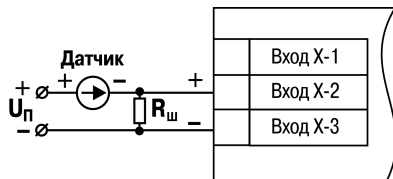


Рисунок 5.10 – Схема подключения пассивного датчика с токовым выходом от 0 до 5 мА или от 0 (4) до 20 мА $R_{ш}=49,9 \pm 0,025$ Ом

Схема подключения пассивного датчика с питанием от прибора приведена на *рисунке 5.11*.



ВНИМАНИЕ

При коротком замыкании контактов «+» и «-» встроенного источника питания прибор перезагружается.

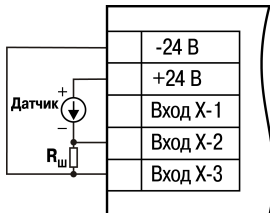


Рисунок 5.11 – Схема подключения пассивного датчика с питанием от прибора



ПРИМЕЧАНИЕ

Максимальная нагрузочная способность встроенного источника питания составляет 80 мА.

6 Эксплуатация

6.1 Принцип работы

Функциональная схема прибора приведена на *рисунке 6.1*.

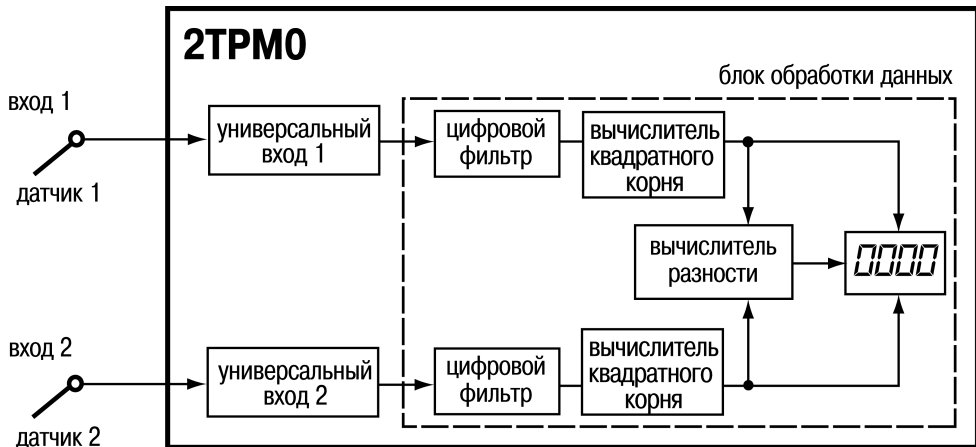


Рисунок 6.1 – Функциональная схема прибора

При обработке измеренного значения выполняются следующие функции:

- цифровая фильтрация измерений (для ослабления влияния внешних импульсных помех на эксплуатационные характеристики прибора);
- коррекция измерительной характеристики датчиков (для устранения начальной погрешности преобразования входных сигналов и погрешностей, вносимых соединительными проводами);

- вычисление квадратного корня с учетом настроек масштабирования. Выполняется для работы с унифицированными датчиками, сигнал которых пропорционален квадрату измеряемой величины (например, датчики расхода жидкости или газа).

Каждое измеренное значение или разность между ними может выводиться на ЦИ.

6.2 Управление и индикация

На лицевой панели прибора расположены элементы индикации и управления (см. *рисунок 6.2*):

- четырехразрядный семисегментный ЦИ;
- три светодиода;
- три кнопки.

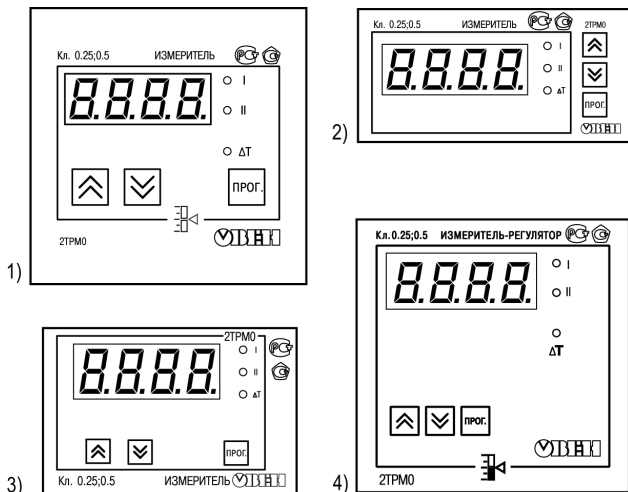


Рисунок 6.2 – Лицевая панель прибора для корпусов: 1) настенного Н и щитового крепления Щ1; 2) щитового Щ2; 3) DIN-реечного Д; 4) щитового Щ11




Таблица 6.1 – Назначение цифрового индикатора

Режим эксплуатации прибора	Отображаемая информация
Работа	Измеренные значения (T1, T2 и ΔT)
Настройка	Название и значения параметров настройки
Авария	Обозначение ошибки

Таблица 6.2 – Назначение светодиодов

Светодиод	Состояние	Значение
I	Светится	На цифровом индикаторе выводятся показания первого канала измерения (T1)
	Мигает	Аварийная ситуация на первом входе
II	Светится	На цифровом индикаторе выводятся показания второго канала измерения (T2)
	Мигает	Аварийная ситуация на втором входе
ΔT	Светится	На цифровом индикаторе выводится значение разности каналов (ΔT)
	Мигает	Авария на одном или двух входах

Таблица 6.3 – Назначение кнопок

Кнопка	Режим эксплуатации прибора	Назначение
	Работа	Нажатие < 1 с: • Переход к настройке;
	Настройка	• Вход в группу параметров настройки; • Вход в режим редактирования параметра
 	Работа	• Смена канала (I, II или ΔT), выводимого на индикацию
	Настройка	• Навигация по меню настройки; • Увеличение/уменьшение значения параметра (для ускорения зажать кнопку)

6.3 Включение и работа

Во время работы прибор проверяет исправность подключенных датчиков. Аварийными ситуациями по входу считаются следующие:

- выход из строя датчика (обрыв или короткое замыкание ТС, обрыв ТП или унифицированного датчика);
- выход измеряемой величины за диапазон измерения (см. *таблицу 2.1*)

При возникновении аварии по входу прибор переходит в следующее состояние:

- мигает светодиод канала, на котором обнаружена авария;
- на цифровой индикатор выводится сообщение аварийной ситуации (см. Приложение *Возможные неисправности и способы их устранения*).



ПРИМЕЧАНИЕ


Прибор индицирует:

- температуру «холодного спая» – в случае короткого замыкания ТП;
- значение нижнего предела диапазона – в случае короткого замыкания датчиков 0...1 В, замыкания шунта 0...5 мА, 0...20 мА или обрыва датчиков 0...5 мА, 0...20 мА;
- значение середины диапазона – в случае короткого замыкания датчика –50...+50 мВ.

7 Настройка

7.1 Последовательность настройки

Настройка предназначена для задания и записи в энергонезависимую память прибора требуемых при эксплуатации настраиваемых параметров (тип датчика, режимы индикации и др.).

Для доступа к параметрам настройки следует нажать кнопку 

Если в течение 20 секунд при настройке не производится операций с кнопками, прибор автоматически возвращается к работе. Последовательность процедуры настройки прибора приведена на рисунках ниже.

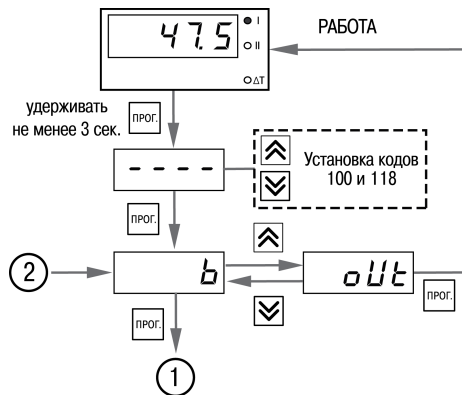


Рисунок 7.1 – Последовательность работы с прибором при задании параметров



ВНИМАНИЕ

118 – Код сброса настраиваемых параметров до заводских установок.
100 – Код отключения компенсации «холодного спая».

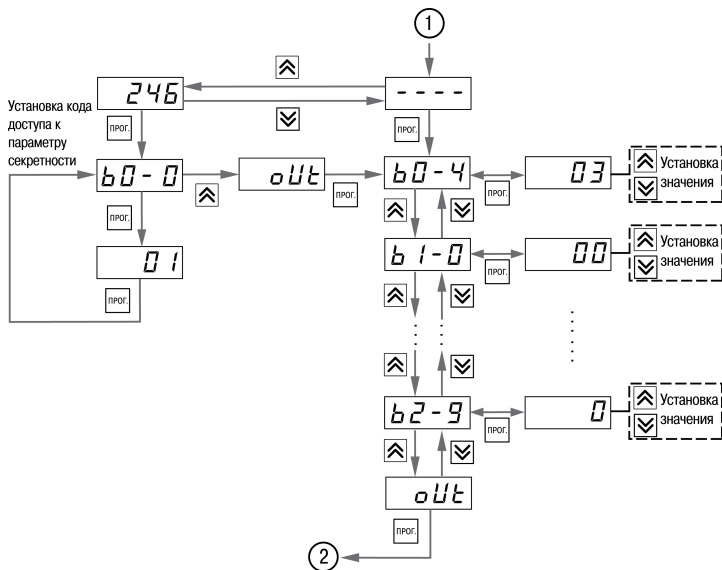


Рисунок 7.2 – Последовательность работы с прибором при задании параметров (для группы параметров b)



ПРИМЕЧАНИЕ

Перечень настраиваемых параметров приведен в Приложении *Настраиваемые параметры*.

Для защиты настраиваемых параметров от несанкционированного изменения в приборе используется параметр секретности *bD-D*, в котором устанавливается запрет на изменение параметров. При установленном запрете разрешается только просмотр ранее заданных значений параметров.



7.2 Настройка режима индикации

Режим индикации задается при установке соответствующего значения в параметре *bD-4*. Вывод текущих значений измеряемых величин на цифровой индикатор осуществляется в одном из следующих режимов:

- **00** – на индикацию выводится показание только первого канала измерения. Режим применяется в случае использования прибора в качестве трехпозиционного регулятора, работающего от одного датчика, а также при использовании прибора как одноканального измерителя-регулятора. Опрос второго датчика при этом не происходит.
- **01** – на индикацию поочередно выводятся показания первого и второго каналов измерения.

Смена каналов осуществляется нажатием кнопок  или .

- **02** – на индикацию поочередно выводятся показания первого и второго каналов. Смена каналов осуществляется автоматически каждые 6 секунд.

- **03** – на индикацию поочередно выводятся разность показаний входов ΔT , показания первого канала, показания второго канала. Смена каналов осуществляется нажатием кнопок  или . Используется при работе с разностью входных сигналов.
- **04** – на индикацию поочередно выводятся разность показаний входов ΔT , показания первого канала, показания второго канала. Смена каналов осуществляется автоматически каждые 6 секунд. Используется при работе с разностью входных сигналов.

Если вычисленная разность ΔT выходит за пределы индикации, на индикатор будет выведено соответствующее сообщение об ошибке. Для корректного отображения вычисленной разности необходимо, чтобы порядки измеряемых величин совпадали ($b \cdot 10^{-7} = b \cdot 10^{-7}$).

7.3 Настройка цифровой фильтрации измерений

Для дополнительной защиты от электромагнитных помех в приборе предусмотрен программный цифровой фильтр низких частот. Цифровая фильтрация осуществляется независимо для каждого входа и проводится в два этапа.

На первом этапе фильтрации из текущих измерений входных параметров отфильтровываются значения, имеющие явно выраженные «провалы» или «выбросы». Для этого прибор вычисляет разность между результатами измерений входной величины, выполненных в двух последних циклах опроса, и сравнивает ее с заданным значением, называемым **полосой фильтра**. Если вычисленная разность превышает заданный предел, то производится повторное измерение, полученный результат отбрасывается, а значение полосы фильтра удваивается. В случае подтверждения нового значения фильтр перестраивается (т.е. полоса фильтра уменьшается до исходной) на новое стабильное состояние измеряемой величины. Такой алгоритм позволяет

защитить прибор от воздействия единичных импульсных и коммутационных помех, возникающих на производстве при работе силового оборудования.

На втором этапе фильтрации осуществляется сглаживание (демпфирование) сигнала с целью устранения шумовых составляющих. Основной характеристикой сглаживающего фильтра является «постоянная времени фильтра» – интервал, в течение которого изменение выходного сигнала фильтра достигает значения **0,63** от изменения входного сигнала.

Временные диаграммы работы цифровых фильтров представлены на *рисунке 7.3*.

Полоса фильтра задается в единицах измеряемой величины параметрами b_{1-B} и b_{2-B} для первого и второго каналов соответственно. Уменьшение полосы фильтра улучшает помехозащищенность канала измерения, но приводит к замедлению реакции прибора на быстрое изменение входной величины. Поэтому при низком уровне помех или при работе с быстро меняющимися процессами рекомендуется увеличить значение полосы фильтра или отключить действие этого параметра. При работе в условиях сильных помех для устранения их влияния на работу прибора необходимо уменьшить значение полосы фильтра.

Для отключения фильтра следует установить нулевое значение параметра b_{1-B} (b_{2-B}). Постоянная времени фильтра задается в секундах параметром b_{1-G} и b_{2-G} для каждого входа. Увеличение значения постоянной времени фильтра улучшает помехозащищенность канала измерения, но одновременно увеличивает его инерционность, т. е. реакция прибора на быстрые изменения входной величины замедляется. Для отключения фильтра следует установить нулевое значение параметра b_{1-G} (b_{2-G}).

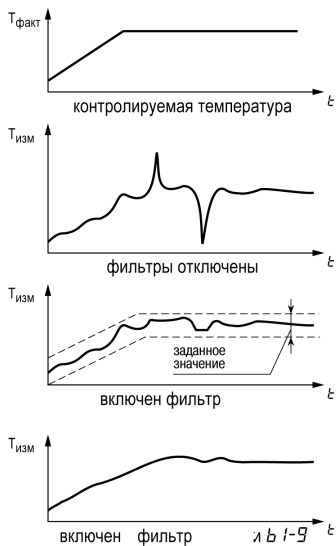


Рисунок 7.3 – Временные диаграммы работы цифровых фильтров

7.4 Коррекция измерительной характеристики датчиков

Измеренное прибором значение следует откорректировать для устранения начальной погрешности преобразования входных сигналов и погрешностей, вносимых соединительными проводами. В приборе есть два типа коррекции, позволяющие осуществлять сдвиг или наклон характеристики на заданную величину.



ПРЕДУПРЕЖДЕНИЕ

При подключении ТС по двухпроводной схеме следует выполнять коррекцию **сдвиг характеристики** в обязательном порядке. Определение значения параметра **сдвиг характеристики** производится по методике, приведенной в *разделе 5.4.3*.

Сдвиг характеристики применяется:

- для компенсации погрешностей, вносимых сопротивлением подводящих проводов при использовании двухпроводной схемы подключения ТС;
- при отклонении у ТС значения R_0 .

Такая коррекция осуществляется путем прибавления к измеренной величине значения δ . Значение δ задается параметрами b^1 и b^2 для первого и второго каналов измерения соответственно.

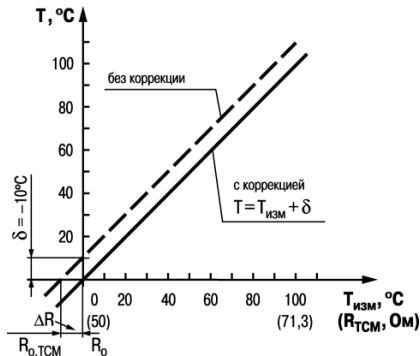


Рисунок 7.4 – Коррекция «сдвиг характеристики»

Пример сдвига характеристики для датчика ТСМ (Cu50) графически представлен на *рисунке 7.4*.

Изменение наклона характеристики осуществляется путем умножения измеренной (и скорректированной «сдвигом», если эта коррекция необходима) величины на поправочный коэффициент β , значение которого задается параметрами $b \cdot t^{-2}$ и $b_2 \cdot t^{-2}$ для первого и второго каналов измерения соответственно. Пример изменения наклона измерительной характеристики графически представлен на *рисунке 7.5*. Данный вид коррекции используется, как правило, для компенсации погрешностей самих датчиков (например, при отклонении α у термометров сопротивления параметра от стандартного значения) или погрешностей, связанных с разбросом сопротивлений шунтирующих резисторов (при работе с преобразователями, выходным сигналом которых является ток).

Значение поправочного коэффициента β задается в безразмерных единицах в диапазоне от **0,900** до **1,100** и перед установкой определяется по формуле:

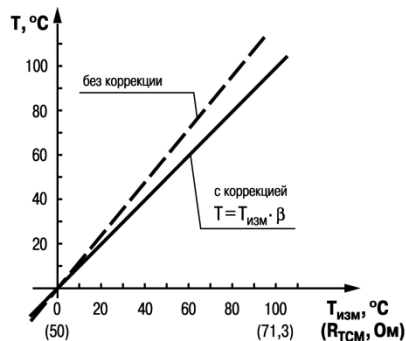


Рисунок 7.5 – Коррекция «наклон характеристики»

$$\beta = \frac{\Pi_{\text{ФАКТ}}}{\Pi_{\text{ИЗМ}}}$$

где

$\Pi_{\text{ФАКТ}}$ – фактическое значение контролируемой входной величины;

$\Pi_{\text{ИЗМ}}$ – измеренное прибором значение той же величины.

Определить необходимость введения поправочного коэффициента можно, измерив максимальное или близкое к нему значение параметра, где отклонение наклона измерительной характеристики наиболее заметно.

7.5 Настройка вычисления квадратного корня

Данная функция предназначена для датчиков с выходным сигналом, пропорциональным квадрату измеряемого сигнала.

Для включения/выключения вычислителя необходимо установить соответствующие значения параметров b_{1-3} и b_{2-3} . Вычисление квадратного корня T с учетом настроек масштабирования происходит по следующей формуле:

$$T = \Pi_{\text{Н}} + \sqrt{I_x} (\Pi_{\text{В}} - \Pi_{\text{Н}})$$

где

$\Pi_{\text{Н}}$ – заданное нижнее значение границы диапазона измерения (b_{1-5} , b_{2-5});

$\Pi_{\text{В}}$ – заданное верхнее значение границы диапазона измерения (b_{1-6} , b_{2-6});

I_x – значение сигнала с датчика в относительных единицах от **0,000** до **1,000**.

8 Техническое обслуживание

8.1 Общие указания

При выполнении работ по техническому обслуживанию прибора следует соблюдать требования безопасности, изложенные в *разделе 3*.

Техническое обслуживание прибора проводится не реже одного раза в 6 месяцев и включает следующие процедуры:

- проверка крепления прибора;
- проверка винтовых соединений;
- удаление пыли и грязи с клеммника прибора.

8.2 Юстировка

8.2.1 Общие сведения

Юстировка прибора заключается в проведении ряда технологических операций, обеспечивающих восстановление его метрологических характеристик в случае изменения их после длительной эксплуатации прибора.



ВНИМАНИЕ

Необходимость проведения юстировки определяется по результатам поверки прибора и должна производиться только квалифицированными специалистами метрологических служб, осуществляющих эту поверку.

Юстировка выполняется при помощи образцовых источников сигналов, имитирующих работу датчиков и подключаемых вместо них к контактам «Вход 1» прибора. Во время юстировки прибор вычисляет соотношения между поступившими входными сигналами и сигналами соответствующих опорных точек схемы. Вычисленные соотношения (коэффициенты юстировки)

записываются в энергонезависимую память и используются как базовые при выполнении всех дальнейших расчетов. Результаты, полученные при юстировке входа 1, автоматически распространяются на все входы прибора.



ПРИМЕЧАНИЕ

Если вычисленное значение коэффициента выходит за границы, установленные для него при разработке прибора, на индикатор выводится сообщение Err . При появлении такого сообщения следует внимательно проверить соответствие подключенного к входу источника сигнала заданному типу первичного преобразователя, правильность схемы подключения, а также значение заданного для юстировки сигнала. После устранения выявленных замечаний операцию юстировки следует повторить.

Юстировка проводится индивидуально для следующих групп первичных преобразователей:

- термометры сопротивления;
- термомпары и активные датчиков с выходным сигналом тока или напряжения.

Коэффициенты, полученные после юстировки одного (любого) первичного преобразователя из выбранной группы, автоматически распространяются на все остальные преобразователи этой группы.










ПРИМЕЧАНИЕ

Перед юстировкой приборов проверить заданные значения коррекции "сдвига" и "наклона" (параметры b_{1-1} , b_{2-1} и b_{1-2} , b_{2-2}) и установить их, если необходимо, равными **0,0** и **1,000** соответственно. Перевести прибор в РАБОТУ.

8.2.2 Юстировка при работе с ТС

Юстировка заключается в измерении эталонного значения. Для юстировки следует:

1. Подключить к прибору магазин сопротивлений типа P4831 или подобный ему с классом точности не ниже 0,05 по трехпроводной линии (рисунок 8.1). Сопротивления проводов в линии должны быть равны друг другу и каждое не должно превышать величины 15 Ом.
2. Установить на магазине сопротивлений значение 500,00 Ом.
3. Подать питание на прибор. Не менее чем через 15...20 секунд произвести юстировку прибора, для чего выполнить действия в последовательности, указанной на рисунке 8.2.
4. Войти в режим задания кода юстировки путем нажатия и удержания не менее 3 секунд кнопки  кнопки  и  значение кода юстировки — **104**. Нажать кнопку .
5. Задать кнопками  и  значение кода юстировки — **104**. Нажать кнопку .

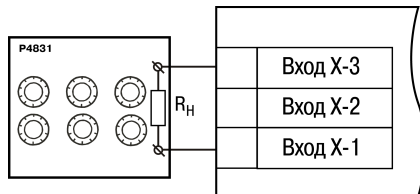


Рисунок 8.1 – Подключение магазина сопротивлений



ПРИМЕЧАНИЕ

Если набран неправильный код или прибор измерил неверное юстировочное значение, в результате юстировки на индикаторе высветится *Err*.

Результатом правильно выполненной юстировки служит индикация прибором измеренной величины *500.0*.

6. Снять напряжение питания с приборов и отсоединить P4831.

Юстировочная величина может выходить за диапазон измерения ранее настроенного датчика (параметр b i -D), в этом случае после выхода из режима юстировки на индикаторе высветится **НННН**.

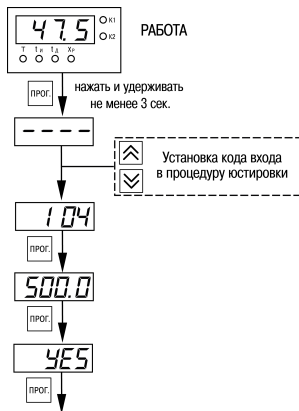


Рисунок 8.2 – Последовательность работы при юстировке

8.2.3 Юстировка при работе с ТП и датчиками постоянного тока или напряжения

Юстировка заключается в измерении эталонного значения. Для юстировки следует:

1. Подключить к прибору источник постоянного напряжения классом точности не ниже 0,05 (например, прибор для поверки вольтметров В1-12), соблюдая полярность (рисунки 8.3).
2. Установить на В1-12 выходной сигнал равным 64,00 мВ.
3. Подать питание на прибор. Не менее чем через 15...20 секунд произвести юстировку прибора, выполнив действия в последовательности, указанной на рисунке 8.4.

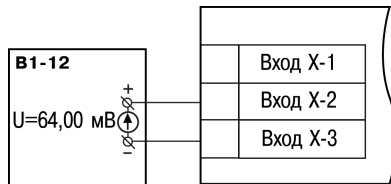


Рисунок 8.3 – Подключение источника постоянного напряжения






ПРИМЕЧАНИЕ

При выполнении юстировки выходное напряжение В1-12 должно оставаться неизменным.

4. Войти в режим задания кода юстировки путем нажатия и удержания не менее 3 секунд

кнопки 

5. Задать кнопками  и  значение кода юстировки – **103**. Нажать кнопку .
Результатом правильно выполненной юстировки служит индикация прибором измеренной величины **64,00**.
6. Снять напряжение питания с приборов и отсоединить В1-12.

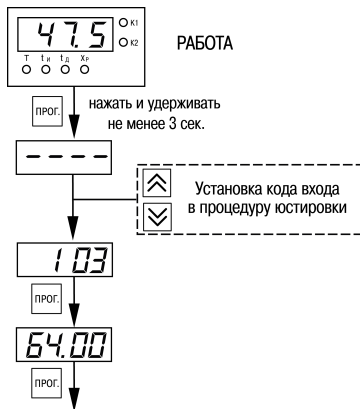


Рисунок 8.4 – Последовательность работы при юстировке

9 Маркировка

На корпус прибора нанесены:

- наименование прибора;
- степень защиты корпуса по ГОСТ 14254;
- напряжение и частота питания;
- потребляемая мощность;

- класс защиты от поражения электрическим током по ГОСТ 12.2.007.0;
- знак утверждения типа средств измерений;
- единый знак обращения продукции на рынке государств-членов Таможенного союза (EAC);
- страна-изготовитель;
- заводской номер прибора и год выпуска.

На потребительскую тару нанесены:

- наименование прибора;
- единый знак обращения продукции на рынке государств-членов Таможенного союза (EAC);
- страна-изготовитель;
- заводской номер прибора и год выпуска.

10 Упаковка

Упаковка прибора производится в соответствии с ГОСТ 23088-80 в потребительскую тару, выполненную из коробочного картона по ГОСТ 7933-89.

Упаковка прибора при пересылке почтой производится по ГОСТ 9181-74.

11 Транспортирование и хранение

Прибор должен транспортироваться в закрытом транспорте любого вида. Крепление тары в транспортных средствах следует производить согласно правилам, действующим на соответствующих видах транспорта.

Условия транспортирования должны соответствовать условиям 5 по ГОСТ 15150-69 при температуре окружающего воздуха от минус 25 до +55 °С с соблюдением мер защиты от ударов и вибраций.

Перевозку следует осуществлять в транспортной таре поштучно или в контейнерах.

Условия хранения в таре на складе изготовителя и потребителя должны соответствовать условиям 1 по ГОСТ 15150-69. В воздухе не должны присутствовать агрессивные примеси.

Прибор следует хранить на стеллажах.

12 Комплектность

Таблица 12.1 – Комплектность

Наименование	Количество
Прибор	1 шт.
Паспорт и Гарантийный талон	1 экз.
Руководство по эксплуатации	1 экз.
Комплект крепежных элементов	1 к-т.
Резистор С2-29 В 49,9 Ом 0,1% 125ppm/°С	2 шт.
Методика поверки (по требованию заказчика)	1 экз.



ПРИМЕЧАНИЕ

Изготовитель оставляет за собой право внесения дополнений в комплектность прибора.

13 Гарантийные обязательства

Изготовитель гарантирует соответствие прибора требованиям ТУ при соблюдении условий эксплуатации, транспортирования, хранения и монтажа.

Гарантийный срок эксплуатации – **5 лет** со дня продажи.

В случае выхода прибора из строя в течение гарантийного срока при соблюдении условий эксплуатации, транспортирования, хранения и монтажа предприятие-изготовитель обязуется осуществить его бесплатный ремонт или замену.

Порядок передачи прибора в ремонт содержится в паспорте и в гарантийном талоне.

Приложение А. Настраиваемые параметры

Таблица А.1 – Перечень настраиваемых параметров

Параметр		Допустимые значения	Комментарии	Заводская установка	Значения пользователя
Обозначение	Наименование				
b0-0	Параметр секретности для группы b	01	Разрешено изменять рабочие параметры	01	
		02	Запрещено изменять рабочие параметры		
b0-4	Режим индикации	00	Одиночный режим. Вывод только первого канала измерения	01	
		01	Ручной режим. Вывод первого или второго канала измерения		
		02	Автоматический режим. Вывод первого или второго канала измерения		
		03	Ручной режим. Вывод первого, второго канала измерения и ΔT		
		04	Автоматический режим. Вывод первого, второго канала измерения и ΔT		
b1-0	Код типа датчика, работающего на первом канале	01	Cu 50 ($\alpha = 0,00426 \text{ } ^\circ\text{C}^{-1}$)	01	
		09	50M ($\alpha = 0,00428 \text{ } ^\circ\text{C}^{-1}$)		

Продолжение таблицы А.1

Параметр		Допустимые значения	Комментарии	Заводская установка	Значения пользователя
Обозначение	Наименование				
		07	Pt 50 ($\alpha = 0,00385 \text{ } ^\circ\text{C}^{-1}$)		
		08	50П ($\alpha = 0,00391 \text{ } ^\circ\text{C}^{-1}$)		
		00	Cu 100 ($\alpha = 0,00426 \text{ } ^\circ\text{C}^{-1}$)		
		14	100M ($\alpha = 0,00428 \text{ } ^\circ\text{C}^{-1}$)		
		02	Pt 100 ($\alpha = 0,00385 \text{ } ^\circ\text{C}^{-1}$)		
		03	100П ($\alpha = 0,00391 \text{ } ^\circ\text{C}^{-1}$)		
		29	Ni 100 ($\alpha = 0,00617 \text{ } ^\circ\text{C}^{-1}$)		
		30	Cu 500 ($\alpha = 0,00426 \text{ } ^\circ\text{C}^{-1}$)		
		31	500M ($\alpha = 0,00428 \text{ } ^\circ\text{C}^{-1}$)		
		32	Pt 500 ($\alpha = 0,00385 \text{ } ^\circ\text{C}^{-1}$)		
		33	500П ($\alpha = 0,00391 \text{ } ^\circ\text{C}^{-1}$)		
		34	Ni500 ($\alpha = 0,00617 \text{ } ^\circ\text{C}^{-1}$)		
		35	Cu 1000 ($\alpha = 0,00426 \text{ } ^\circ\text{C}^{-1}$)		
		36	1000M ($\alpha = 0,00428 \text{ } ^\circ\text{C}^{-1}$)		
		37	Pt 1000 ($\alpha = 0,00385 \text{ } ^\circ\text{C}^{-1}$)		
		38	1000П ($\alpha = 0,00391 \text{ } ^\circ\text{C}^{-1}$)		
		39	Ni 1000 ($\alpha = 0,00617 \text{ } ^\circ\text{C}^{-1}$)		
		15	53M ($\alpha = 0,00426 \text{ } ^\circ\text{C}^{-1}$)		
		04	ТХК (L)		

Продолжение таблицы А.1

Параметр		Допустимые значения	Комментарии	Заводская установка	Значения пользователя
Обозначение	Наименование				
		20	ТЖК (J)		
		19	ТНН (N)		
		05	ТХА (K)		
		17	ТПП (S)		
		18	ТПП (R)		
		16	ТПР (B)		
		21	ТВР (A-1)		
		22	ТВР (A-2)		
		23	ТВР (A-3)		
		24	ТМК (T)		
		12	Ток 0...5 мА		
		11	Ток 0...20 мА		
		10	Ток 4...20 мА		
		06	Напряжение -50...50 мВ		
		13	Напряжение 0...1 В		
	оFF	Выключен			
<i>b i - i</i>	Коррекция сдвиг характеристики для первого входа	-50,0...50,0	Суммируется с измеренным значением	0,0	

Продолжение таблицы А.1

Параметр		Допустимые значения	Комментарии	Заводская установка	Значения пользователя
Обозначение	Наименование				
<i>b 1-2</i>	Коррекция наклон характеристики для первого входа	0,900...1,100	Измеренное значение умножается на заданный коэффициент	1,000	
<i>b 1-3</i>	Режим работы вычислителя квадратного корня по первому входу	oFF	Выключен	oFF	
		oN	Включен		
<i>b 1-5</i>	Показание прибора для нижнего предела унифицированного входного сигнала первого входа	-999...9999	Масштабируется умножением на коэффициент 10^{-X} , где X - значение параметра <i>b 1-7</i> .	0,0	
<i>b 1-6</i>	Показание прибора для верхнего предела унифицированного входного сигнала первого входа	-999...9999	Масштабируется умножением на коэффициент 10^{-X} , где X - значение параметра <i>b 1-7</i>	100,0	

Продолжение таблицы А.1

Параметр		Допустимые значения	Комментарии	Заводская установка	Значения пользователя
Обозначение	Наименование				
<i>b 1-7</i>	Положение десятичной точки при индикации параметров первого канала	0, 1, 2 и 3	Влияет на значения параметров <i>b 1-5</i> и <i>b 1-6</i> .	1	
<i>b 1-8</i>	Полоса цифрового фильтра первого канала	0,0...30,0	[ед. изм.]	30,0	
<i>b 1-9</i>	Постоянная времени цифрового фильтра первого канала	0...99	[сек]	2	
<i>b2-0</i>	Код типа датчика, работающего на втором канале	Аналогичны параметру <i>b 1-0</i>	Аналогичны параметру <i>b 1-0</i>	01	
<i>b2-1</i>	Коррекция сдвиг характеристики для второго входа	-50,0...50,0	Суммируется с измеренным значением	0,0	
<i>b2-2</i>	Коррекция наклон характеристики	0,900...1,100	Измеренное значение умножается на заданный коэффициент	1,000	

Продолжение таблицы А.1

Параметр		Допустимые значения	Комментарии	Заводская установка	Значения пользователя
Обозначение	Наименование				
	для второго входа				
<i>b2-3</i>	Режим работы вычислителя квадратного корня по второму входу	oFF	Выключен	oFF	
		oN	Включен		
<i>b2-4</i>	Источник компенсации ХС входа 2	0	Внутренний датчик	0	
		1	Вход 1		
<i>b2-5</i>	Показание прибора для нижнего предела унифицированного входного сигнала второго входа	-999...9999	Масштабируется умножением на коэффициент 10^{-X} , где X - значение параметра <i>b2-7</i> .	0,0	
<i>b2-6</i>	Показание прибора для верхнего предела унифицированного входного сигнала второго входа	-999...9999	Масштабируется умножением на коэффициент 10^{-X} , где X - значение параметра <i>b2-7</i> .	100,0	

Продолжение таблицы А.1

Параметр		Допустимые значения	Комментарии	Заводская установка	Значения пользователя
Обозначение	Наименование				
<i>b2-7</i>	Положение десятичной точки при индикации параметров второго канала	0, 1, 2 и 3	Влияет на значения параметров <i>b2-5</i> и <i>b2-6</i> .	1	
<i>b2-8</i>	Полоса цифрового фильтра второго канала	0.0...30,0	[ед. изм.]	30	
<i>b2-9</i>	Постоянная времени цифрового фильтра второго канала	0...99	[сек]	2	



ПРИМЕЧАНИЕ

Параметры *b 1-3...b 1-6* (*b2-3...b2-6*) доступны для редактирования, если на входе используется унифицированный датчик (соответствует значению параметра *b 1-0* (*b2-0*) = 06, 10...13)

Приложение Б. Возможные неисправности и способы их устранения

Неисправность	Возможная причина	Способ устранения
При работе прибора на индикаторе отображаются: <i>нПдт</i>	Данные еще не готовы. При индикации ΔT на одном из входов обнаружена аварийная ситуация	Подождать 2 – 3 секунды. Проверить работоспособность датчиков
<i>ПСЛ.Н</i>	Датчик КХС превысил верхнюю границу измерения (+ 105 °С)	
<i>ПСЛ.Л</i>	Датчик КХС превысил нижнюю границу измерения (минус 50 °С)	
<i>НННН</i>	Вычисленное значение входной величины выше допустимого предела	Сверить код датчика в параметре <i>b I-D</i> (<i>b2-D</i>) с фактически подсоединенным датчиком
<i>ЛЛЛЛ</i>	Вычисленное значение входной величины ниже допустимого предела	Сверить код датчика в параметре <i>b I-D</i> (<i>b2-D</i>) с фактически подсоединенным датчиком
	Обрыв или короткое замыкание универсального датчика 4...20 мА	Проверить работоспособность датчика
<i>I- I</i>	Обрыв ТС или ТП. Для унифицированного датчика 0...1 В сигнал на входе прибора превышает 1,1 В	Проверить работоспособность датчика
<i>НС</i>	Вычисленное значение выше допустимого предела индикации	Изменить разрядность индицируемых значений

Неисправность	Возможная причина	Способ устранения
L_0	Вычисленное значение ниже допустимого предела индикации	
При работе прибора значение температуры на индикаторе не соответствует реальной	Неверный код типа датчика	В параметре $b\ 1-0$ ($b2-0$) задать код, соответствующий используемому датчику
	Введены неверные значения «сдвига характеристики» и «наклона характеристики».	В параметре $b\ 1-0$ ($b2-0$) установить 0,0 , в $b\ 1-2$ ($b2-2$) установить 1,000
	Используется двухпроводная схема соединения прибора с ТС.	Соединить по рекомендациям из п. Подключение ТС по двухпроводной схеме или произвести соединение по трехпроводной схеме.
	Действие электромагнитных помех.	Экранировать линию связи датчика с прибором, экран заземлить в одной точке.
	Соединение ТП с прибором выполнено не специальным термокомпенсационным кабелем	Соединить линию связи датчик-прибор, используя термокомпенсационный кабель, соответствующий типу подключаемой ТП
На индикаторе при наличии токового сигнала отображаются нули	Неверное подключение датчика к прибору	Проверить схему подключения датчика
При нагреве температура уменьшается и при охлаждении увеличивается	Неверное соединение прибора с ТП	Изменить полярность подключения ТП

Неисправность	Возможная причина	Способ устранения
Нет индикации второго канала	Выставлен одиночный режим индикации.	В параметре <i>b</i> ₀₋₄ задать один из режимов (01...04).
Нельзя изменить параметры группы <i>b</i>	Выставлена защита от изменения установок	В параметре <i>b</i> ₀₋₀ задать 01



Центральный офис:

111024, Москва, 2-я ул. Энтузиастов, д. 5, корп. 5

Тел.: (495) 641-11-56 (многоканальный)

Факс: (495) 728-41-45

www.owen.ru

Отдел сбыта: sales@owen.ru

Группа тех. поддержки: support@owen.ru

Пер. 6652-1.5